

iBVD

Dokument Id
5565337200-00080
Version
2

Skapad
2024-09-03
Publicerad
2024-09-03



Uppgiftslämnaren reserverar sig för eventuella fel i produktinformationen eller felaktigt registrerade uppgifter och förbehåller sig rätten att korrigera och/eller komplettera produktinformation utan föregående avisering

1 GRUNDDATA

Varubeskrivning

ACO Jack-In är en spol- och rensbrunn i rostfritt stål 1.4301 för spillvattenledningar inomhus.

Övriga upplysningar

ACO Jack-In rostfri finns för betong/massa/klinker utan tätskikt och plastmatta. Anslutningar Ø110 och Ø160 mm.

Finns tillgänglig i både 1.4301 och 1.4404.

Klassificeringar

ETIM >	
BK04 >	-20510 - Golvbrunnar
BSAB >	-PRB.12 - Golvbrunnar av rostfritt stål
UNSPSC >	-30101805

Leverantörsuppgifter

Företagsnamn

ACO Nordic AB

Organisationsnummer

5565337200

Adress

Industrivägen 4

Hemsida

www.aco-nordic.se

Miljökontaktperson

Namn

Rickard Runne

Telefon

070-2897701

E-post

rickard.runne@aco-nordic.se

2 HÅLLBARHETSARBETE

Företagets certifiering

- ISO 9001
- ISO 14001

Policys och riktlinjer

3

INNEHÅLLSDEKLARATION

Kemisk produkt	Nej
Innehåller produkten elektronik	Nej
Omfattas varan av RoHs-direktivet	Nej
Varans vikt	1,8 - 4,2 kg

Vara / Delkomponenter

Koncentrationen har beräknats på komponentnivå

Låsskruvar - 0,1% av hela varan

Ingående material /komponenter	Vikt-% i komponent	CAS-nr (alt legering)	EG-nr (alt legering)	Vikt % i produkt	Kommentar
Rostfritt stål EN 1.4301, 8-10,5%, Bedömning på legeringsnivå	100%	12597-68-1	603-108-1	0,1%	

Gummipackning - 0,1% av hela varan

Ingående material /komponenter	Vikt-% i komponent	CAS-nr (alt legering)	EG-nr (alt legering)	Vikt % i produkt	Kommentar
EPDM	100%	Övrigt, polymer		0,1%	EPDM SH 45-50

Underdel - 49,9% av hela varan

Ingående material /komponenter	Vikt-% i komponent	CAS-nr (alt legering)	EG-nr (alt legering)	Vikt % i produkt	Kommentar
Rostfritt stål EN 1.4301, 8-10,5%, Bedömning på legeringsnivå	100%	12597-68-1	603-108-1	49,9%	

Överdel - 49,9% av hela varan

Ingående material /komponenter	Vikt-% i komponent	CAS-nr (alt legering)	EG-nr (alt legering)	Vikt % i produkt	Kommentar
Rostfritt stål EN 1.4301, 8-10,5%, Bedömning på legeringsnivå	100%	12597-68-1	603-108-1	49,9%	

Del av materialinnehållet som är deklarerat 100%

Särskilt farliga ämnen

Varan innehåller INTE några ämnen med särskilt farliga egenskaper (Substances of very high concern, SVHC-ämnen) som finns med på kandidatförteckningen i en koncentration som överstiger 0,1 vikts-%

Utgåva av kandidatförteckningen som har använts

2024-06-27

Nanomaterial

Innehåller produkten tillsatt nanomaterial, som är medvetet tillsatta för att uppnå en viss funktion?: Nej

Tillsatt högflourerade ämnen (PFAS)

Innehåller produkten tillsatt högflourerade ämnen (PFAS), som är aktivt tillsatta för att uppnå en specifik funktion?: Nej

Begränsningslistan

Innehåller varan/produkten, eller någon av dess delkomponenter, ämnen som gör att produkten inte uppfyller villkoren i Begränsningslistan (Reach Bilaga XVII)?: Nej

POPs-förordningen

Innehåller varan (eller någon av dess delkomponenter) ämnen som finns i POPs-förordningen?: Nej

Övrigt

Ämnen är redovisade ned till 0,1% viktprocent enligt iBVDs redovisningskrav. Eventuell avvikelser från redovisningskraven redovisas nedan

4

RÅVAROR

Återvunnet material

Innehåller varan återvunnet material: Ja

Specifikation av vilka material och andel som utgörs av den totala varans vikt

1. Återvunnet material
2. Andel (%) av totala varans vikt
3. Andel (%) av det återvunna materialet vilket **inte** har passerat konsumentledet
4. Andel (%) av det återvunna materialet vilket har passerat konsumentledet

1	2	3	4
Rostfritt stål EN 1.4301, 8-10,5%, Bedömning på legeringsnivå	99,9 %	0 %	99,9 %

Träråvara

Träråvara ingår i varan: Nej

5

MILJÖPÅVERKAN

Finns en miljövarudeklaration framtagen enligt EN15804 eller ISO14025 för varan

Nej

Finns annan miljövarudeklaration

Nej

Om miljövarudeklaration eller annan livscykelanalys saknas, beskriv hur miljöpåverkan av varan beaktas ur ett livscykelperspektiv

Varan har ej någon klimatpåverkan så länge varans anvisningar efterföljs.

6

DISTRIBUTION

Beskrivning av emballagehantering för distribution av varan

EU-pall av trä med pallkragar.

7

BYGGSCKEDET

Ställer varan särskilda krav vid lagring?	Nej
Ställer varan särskilda krav på omgivande byggvaror?	Nej

8

BRUKSSKEDET

Finns skötselanvisningar/skötselråd?	Nej
Finns en energimärkning enligt energimärkningsdirektivet (2017/1369/EU) för varan?	Ej relevant

9

RIVNING

Kräver varan särskilda åtgärder för skydd av hälsa och miljö vid rivning/demontering?	Nej
---	-----

10

AVFALLSHANTERING

Omfattas den levererade varan av förordningen (2014:1075) om producentansvar för elektriska och elektroniska produkter när den blir avfall?	Nej
Är återanvändning möjlig för hela eller delar av varan?	Ja
Livslängd på minst 25 år vid normalt slitage.	
Är materialåtervinning möjlig för hela eller delar av varan?	Ja
99,9 % av varan går att återvinna (rostfritt 1.4301).	
Är energiåtervinning möjlig för hela eller delar av varan?	Nej
Har leverantören restriktioner och rekommendationer för återanvändning, material- eller energiåtervinning eller deponering?	Nej
När den levererade varan blir avfall, klassas den då som farligt avfall?	Nej
Avfallskod (EWC) för den levererade varan	170405

RSK-nummer	Eget Artikel-nr	GTIN
711 30 00	Z421412	
711 30 02	Z421682	
711 30 04	Z407785	
711 30 06	Z407789	
711 30 08	Z407786	
711 30 10	Z407797	
711 30 13	Z407777	
711 30 15	Z407779	
711 30 17	Z407778	
711 30 19	Z407781	

Produktdatablad

Prestandadeklaration

Säkerhetsblad

RoHS-intyg

Miljövarudeklaration

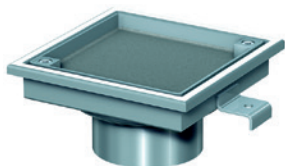
Skötselansvisning

Övriga bifogade dokument

-ACO_Jack-In_Finor_Installation_DoS_RF_190730.pdf

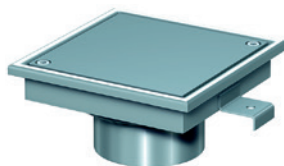
ACO Jack-In Finor

Spol- och rensbrunn i rostfritt stål



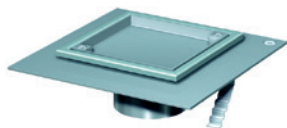
ACO Jack-In Finor F17-18, F25-26

Belastningsklass K3. Lock i rostfritt stål med kant. För valfri lockfyllnad. Avsedd för betong- och klinkergolv utan tätskikt.



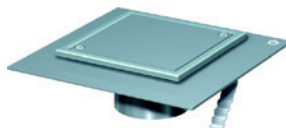
ACO Jack-In Finor F21-22, F29-30

Belastningsklass M125. Slätt lock i rostfritt stål. Avsedd för betong- och klinkergolv med eller utan tätskikt.



ACO Jack-In Finor F19-20, F27-28

Belastningsklass K3. Lock i rostfritt stål med kant. För valfri lockfyllnad. Avsedd för massa- och klinkergolv utan tätskikt.



ACO Jack-In Finor F23-24, F31-32

Belastningsklass M125. Slätt lock i rostfritt stål. Avsedd för massa- och klinkergolv med eller utan tätskikt.



För en säker och fackmässig installation skall denna anvisning och annan dokumentation beaktas. Efter installation skall dokumenten överlämnas till brukaren som underlag för drift och skötsel.

Inledning

ACO Nordic AB tackar för ert förtroende i valet av vår produkt som är testad och svarar mot gällande normer och regler samt önskar er lycka till med installationen.



Symbolen används i denna anvisning som vägledning och information för att förenkla arbetet i samband med installationen.

Service, reservdelar och tillbehör

För reservdelar och tillbehör:  www.aco-nordic.se

Kontakta gärna ACO Nordic AB för ytterligare information:

ACO Nordic AB
Industrivägen 4

Tel.: 031-338 97 00
service@aco-nordic.se

433 61 SÄVEDALEN

www.aco-nordic.se

Företagsinformation

För mer Information om ACO Nordic AB,  www.aco-nordic.se

Symboler i denna anvisning



Tips och råd för en enklare installation



Informativ punktlista



Arbetsgång i turordning



Hänvisning till ytterligare information i denna anvisning eller annan dokumentation

Innehållsförteckning

1	Säkerhet	4
1.1	Avsedd användning	4
1.2	Personlig kvalifikation.....	5
1.3	Personlig skyddsutrustning	5
1.4	Avfallshantering	5
2	Produktbeskrivning	6
3	Installation.....	7
3.1	Potentialutjämning	7
3.2	Röranslutning	7
3.3	Installation av ACO Jack-In Finor i fast utförande.....	8
3.4	Installation av ACO Jack-In Finor i teleskopiskt utförande	11
3.5	Höjdjustering för ACO Jack-In Finor	16
4	Underhåll.....	17
5	Noteringar.....	18

1 Säkerhet



Säkerhetsanvisningar vid installation och användning skall beaktas, läs anvisningen noga och följ denna för skydd av person och sak.

1.1 Avsedd användning

ACO Jack-In Finor rens- och spolbrunn möjliggör rensning, spolning och inspektion av rörledningar. Den monteras i ett T-rör på anslutnings eller samlingsledningar alternativt vid riktningssändring av ledningen. Projekteringen skall ske enligt gällande regelverk.

Följande är avsedd användning:

- Avsedd för rensning, spolning och inspektion av rörledning
- Installation inomhus och i förhållande till nödvändig belastningsklass enligt tekniska data
- Tätningar och packningar klarar -30 till +95 °C (+95 under kortare tid)

Angivna belastningsklasser enligt SS-EN 1253-1:

Belastningsklass	Rekommenderas för
K 3	Golvya utan trafiklast
L 15	Golvya för lättare belastning, dock inte gaffeltruck
M 125	Golvya med lätt trafiklast som personbil och gaffeltruck

Förändring av produkten kan äventyra säkerheten och påverka dess funktion. Ansvaret för person- och sakskada ligger helt på den som utfört detta.

Som exempel på felaktig användning kan följande vara:

- Installation av felaktig belastningsklass
- Lokala föreskrifter ej uppfyllda vid installation
- Installation i våtutrymmen



- Vid installation i golvya med halkrisk och barfota personer skall halkskydd beaktas.
- Vid installation i brandcells begränsade golvtytor skall brandklass beaktas.
- Installation av eller användning på felaktigt sätt är inte tillåtet.

1.2 Personlig kvalifikation

Omfattning	Person	Kunskap
Dimensionering	Projektör	Regler och funktion kring avloppssystem
Användning, installation	Fackkunnig	Installation av röranläggning
Transport, lagring	Ägare, brukare	Inga särskilda krav
Rivning och återvinning	Fackkunnig	Miljömässigt skonsam hantering av material och delar för återvinning

1.3 Personlig skyddsutrustning

Personlig skyddsutrustning för personal skall finnas och kontrolleras.

Symbol	Betydelse
	Skyddsskor som skydd mot kläm- och sticksador samt som halkskydd.
	Skyddshandskar som skydd mot infektion och lättare kläm- och skärskador. Gäller vid transport, installation, underhåll och rivning.

1.4 Avfallshantering

OBSERVERA En felaktig avfallshantering kan skada miljön. Lokala regler skall följas.

- Plast och gummidelar separeras från metalledar och sorteras som brännbart.
- Metall lämnas som skrot för återvinning.

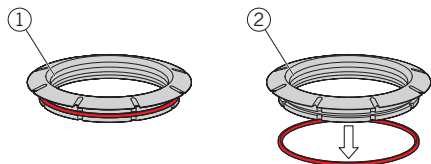
2 Produktbeskrivning

ACO Jack-In Finor finns i följande varianter:

- Fast i rostfritt stål med lock för valfri fyllning, anslutning 110, belastningsklass K3
- Fast i rostfritt stål med lock för valfri fyllning, anslutning 160, belastningsklass K3
- Fast i rostfritt stål med lock för valfri fyllning och sandad fläns för massagolv och tunna klinkergolv, anslutning 110, belastningsklass K3
- Fast i rostfritt stål med lock för valfri fyllning och sandad fläns för massagolv och tunna klinkergolv, anslutning 160, belastningsklass K3
- Fast i rostfritt stål med slätt lock, anslutning 110, belastningsklass M125
- Fast i rostfritt stål med slätt lock, anslutning 160, belastningsklass M125
- Fast i rostfritt stål med slätt lock och sandad fläns för massagolv och tunna klinkergolv, anslutning 110, belastningsklass M125
- Fast i rostfritt stål med slätt lock och sandad fläns för massagolv och tunna klinkergolv, anslutning 160, belastningsklass M125
- Teleskopisk i rostfritt stål med lock för valfri fyllning, anslutning 110, belastningsklass K3
- Teleskopisk i rostfritt stål med lock för valfri fyllning, anslutning 160, belastningsklass K3
- Teleskopisk i rostfritt stål med lock för valfri fyllning och sandad fläns för massagolv och tunna klinkergolv, anslutning 110, belastningsklass K3
- Teleskopisk i rostfritt stål med lock för valfri fyllning och sandad fläns för massagolv och tunna klinkergolv, anslutning 160, belastningsklass K3
- Teleskopisk i rostfritt stål med slätt lock, anslutning 110, belastningsklass M125
- Teleskopisk i rostfritt stål med slätt lock, anslutning 160, belastningsklass M125
- Teleskopisk i rostfritt stål med slätt lock och sandad fläns för massagolv och tunna klinkergolv, anslutning 110, belastningsklass M125
- Teleskopisk i rostfritt stål med slätt lock och sandad fläns för massagolv och tunna klinkergolv, anslutning 160, belastningsklass M125

Tillval:

- Förhöjningsdel för stosen
- Tätningsring för tätskivtsavvattning




1. Kombiring med tätning
2. Kombiring utan tätning för avvattning av tätskikt

3 Installation

Före installation skall den levererade produkten kontrolleras. Skadade delar får inte installeras, kontakta din leverantör.

3.1 Potentialutjämning

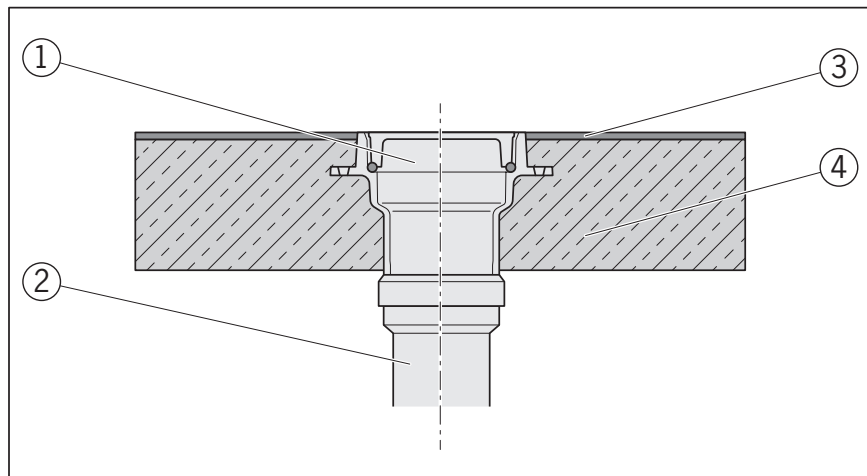
Där krav på potentialutjämning gäller skall detta ske med anslutning av kabel på förskruvning med symbol .

3.2 Röranslutning

De flesta typer och material av rör kan anslutas. I vissa fall kan en övergångsdel behövas.

3.3 Installation av ACO Jack-In Finor i fast utförande

Nedan exempel visar installation i betongbjälklag utan tätskikt.



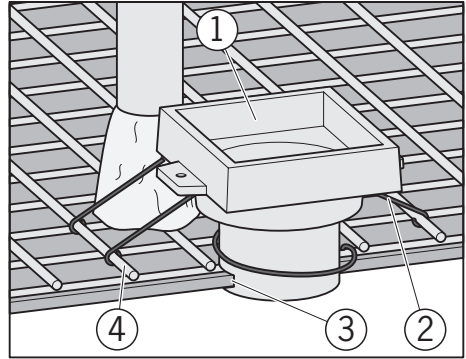
1 = ACO Jack-In Finor i fast utförande
2 = Anslutande rör

3 = Golvbeläggning, betong eller klinker
4 = Bjälklag

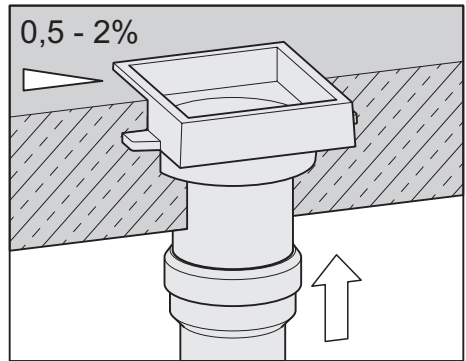
Montering:

- Ordna ursparingen eller håltagningen för stosen (3).
- Förankra enheten i armeringen (4) med najtråd (2) eller liknande så att överkanten hamnar i liv med färdigt golv.
- Gjut in enheten med betong.

OBSERVERA Viktigt att betongen fyller ut fullständigt och att enheten är väl förankrad.



- Anslut spillvattenledningen mot stosen, med muffat standardrör eller med jetkoppling.
- Vid tjockare bjälklag kan rörstosen anslutas före gjutning.



Tillse att enhetens överkant hamnar något lägre än golvytan. Om golvet skall kunna spolras av bör det utföras med ett fall på 0,5–2 %.

Installation

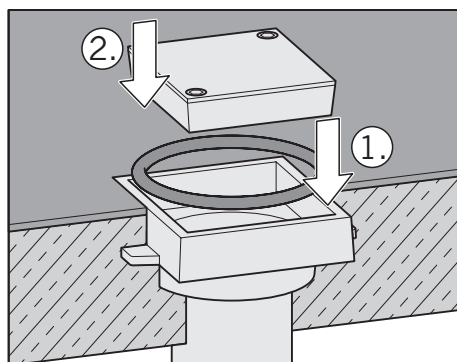
- Utför ytskikt på golvet.
- Tätning (1) och lock (2) monteras.

Utförande för lock med valbar fyllning:

- Fyll locket med valt ytskikt, betong eller klinker som exempel.

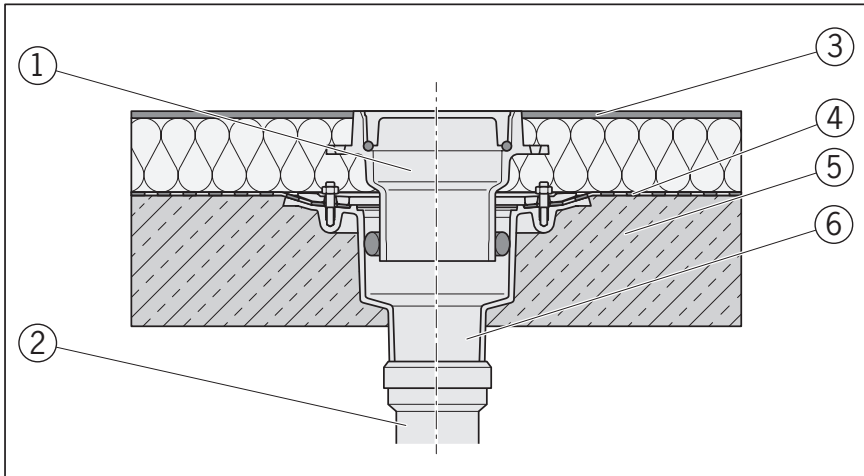


Vid gjutning och behandling av betonggolvet, tillse att inte betongslam eller fogmassa tränger ner mellan lock och ram.




3.4 Installation av ACO Jack-In Finor i teleskopiskt utförande

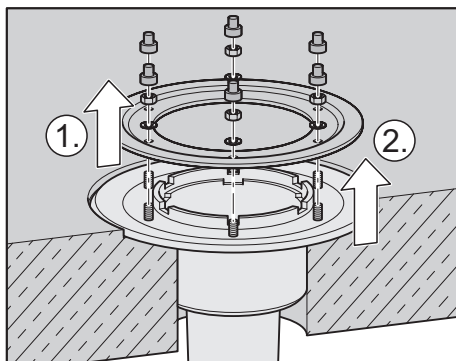
Nedan exempel visar installation i betongbjälklag med eller utan tätskikt.
Utförs i tillämpliga delar.



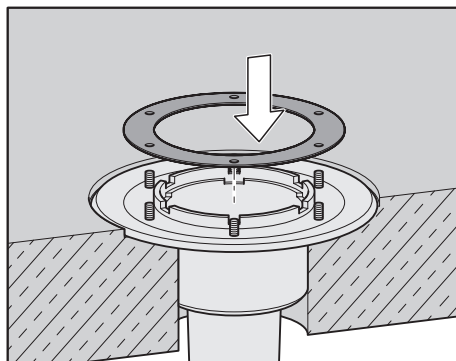
- | | |
|--|--|
| 1 = ACO Jack-In Finor i teleskopiskt utförande | 4 = Eventuellt tätskikt (enligt tätskiktsleverantören) |
| 2 = Anslutande rör | 5 = Bjälklag |
| 3 = Golvbeläggning, betong, lättkonstruktion eller klinker | 6 = Underdel |

Montering underdel:

- Montera underdelen i håltagningen motsvarande som i  Kap. 3.3 „Installation av ACO Jack-In Finor i fast utförande“.
- Lossa muttrarna från flänsen (1).
- Ta bort lösflänsen (2).



- Montera tätningen (i förekommande fall).



Montera tätskiktet:

→ Rulla ut tätskiktet över rensbrunnen (1).

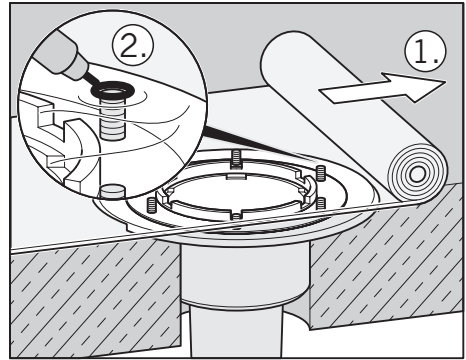
OBSERVERA Tätskiktet läggs i fall från rensbrunnen om det skall avvattnas i en golvbrunn.

→ Markera hål i tätskiktet för skruvarna (2).

→ Rulla tillbaka tätskiktet.


→ Gör hål i markeringarna i tätskiktet, \varnothing 10 mm.

→ Rulla ut tätskiktet och passa in skruvarna i håltagningen.

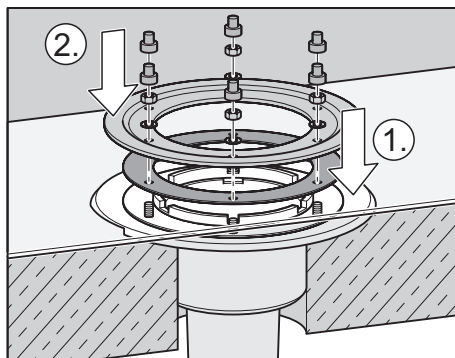


Om tätskiktet är tunnare än 2 mm rekommenderar vi att tätningsring används på båda sidor om tätskiktet. Alternativt kan flera lager av tätskikt användas.

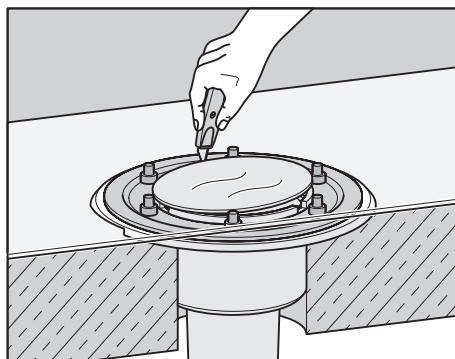
OBSERVERA Följ alltid tätskiktsleverantörens anvisningar och använd alltid rekommenderat lim.

 Tätning och fläns kan endast monteras i ett läge.

- Montera tätningen (1).
- Montera flänsen och skruva fast den (2).



- Skär ur tätskiktet i brunnsöppningen.

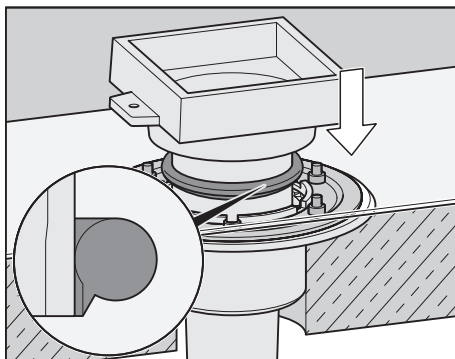


Montera rensbrunnens överdel:

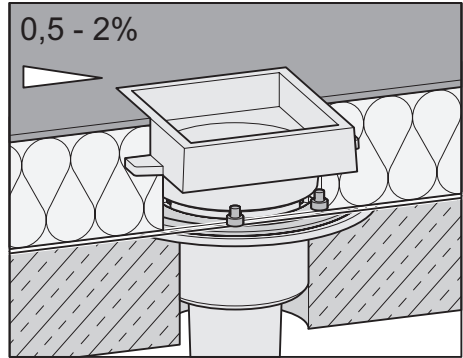
- Montera tätningen på stosen.

OBSERVERA Tätningens läpp skall vara riktad nedåt.

 Se detaljbild



- Placera överdelen i underdelen och justera in den till färdig golvhöjd.
- Färdigställ golvöverbyggnaden.
- Tillse att enhetens överkant hamnar något lägre än golvytan. Om golvet skall kunna spolas av bör det utföras med ett fall på 0,5–2 %.



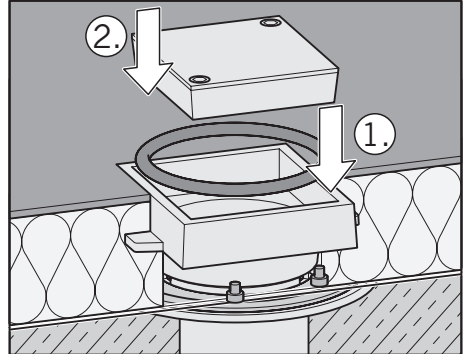
Utförande för lock med valbar fyllning:

- Fyll locket med valt ytskikt, betong eller klinker som exempel.



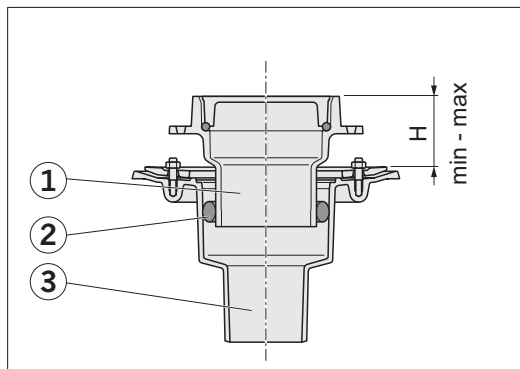
Vid gjutning och behandling av betonggolvet, tillse att inte betongslam eller fogmassa tränger ner mellan lock och ram.

- Tätning (1) och lock (2) monteras.



3.5 Höjdjustering för ACO Jack-In Finor

Nedan bild visar höjdställbarheten för ACO Jack-In Finor.



- 1 = Rensbrunn 3 = Underdel
2 = Tätningsring

Tätningsringen art.nr 5288.20.90 används till ACO Jack-In Finor DN 100 och DN 150.

Kombination underdel och överdel, ställbarhet

Underdel	ACO Jack-In Finor – Rensbrunn			
	Betong och klinkergolv Lock för ifyllnad K3	Massagolv Lock för ifyllnad K3	Betong och klinkergolv Slätt lock M125	Massagolv Slätt lock M125
DN 100	Jack-In F25 9288.21.34 RSK 714 92 47	Jack-In F27 9288.23.34 RSK 714 92 49	Jack-In F29 9288.20.34 RSK 714 92 51	Jack-In F31 9288.22.34 RSK 714 92 53
DN 150	Jack-In F26 9288.21.36 RSK 714 92 48	Jack-In F28 9288.23.36 RSK 714 92 50	Jack-In F30 9288.20.36 RSK 714 92 52	Jack-In F32 9288.22.36 RSK 714 92 54
Ställbarhet H min-max	50 - 130 mm	50 - 130 mm	50 - 130 mm	50 - 130 mm

4 Underhåll

ACO Jack-In Finor kräver ytterst lite underhåll. I regel behöver man inte underhålla den om man inte regelbundet använder den vid upprepande rensningar av rörledningen. Vid skada på tätningringen måste den ersättas med en ny, art.nr 5288.10.26 / RSK 714 92 57, och följ sedan anvisningen nedan.

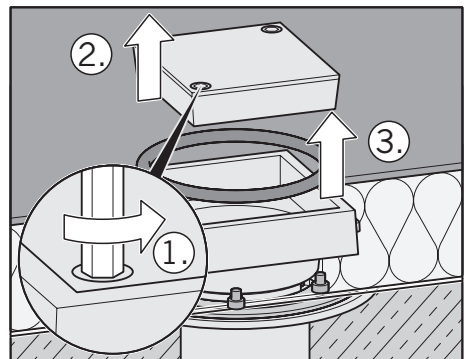
Rengöring:

Öppna:

- Skruva ur skruvarna (1) med en insexnyckel.
- Ta ur locket (2).

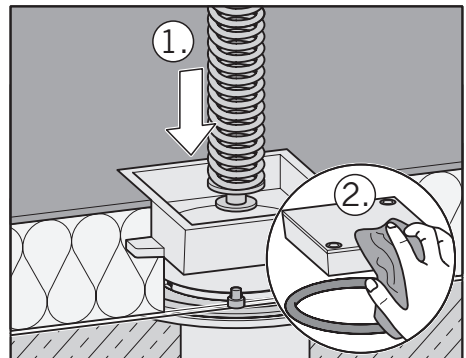
OBSERVERA I locket sitter skruvarna kvar.

- Ta ut tätningringen (3).



Vid behov:

- Rensa eller spola rörledningen (1).
- Tvätta ren rensbrunnen med vatten.
- Städa av runt brunnen.



Stäng:

- Placera tätningen i underdelens spår.
- Lägg i locket osh dra fast skruvarna växelvis.



ACO Nordic AB

Industrivägen 4
433 61 Sävedalen
Tel.: 031-338 97 00

info@aco-nordic.se
service@aco-nordic.se

www.aco-nordic.se